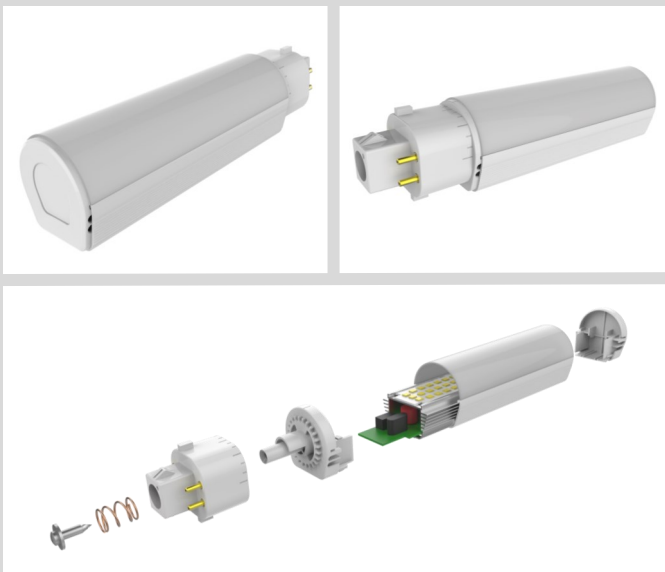


LED Plug Light, G24q

Retrofit

Dieses LED Leuchtmittel mit der Fassung G24 ersetzt die bisher verwendeten G24 Energiesparlampen, durch den drehbaren Lampensockel ist eine optimale Lichtausrichtung möglich. Die G24 Lampen können mit bestimmten EVGs verwendet werden (Retrofit) und sind darüber hinaus DC- und AC-fähig (DV 190-230V).



Material:	Aluminium, Kunststoff
Abstrahlwinkel:	120°
Farbwiedergabeindex (CRI):	Ra>80
Eingangsspannung:	AC 220-240V / 50-60Hz
Powerfaktor:	>0,7
Dimmbar:	nein
Schutzart:	IP20
Anwendungsbereich:	in geschlossenen Räumen
Betriebstemperatur:	-20 / +40°C
Relative Luftfeuchtigkeit:	10% ~ 90%
Zertifizierung:	CE
Lebensdauer:	ca. 20.000 Stunden (L70/B50)
Gewährleistung:	3 Jahre
Lieferumfang:	LED Plug Light



Art.-Nr.	Nennleistung	Lumen ca.	Fassung	Socket	Farbtemperatur*	Abmessung ca.	Gewicht
20061.1	7W	700lm	G24q	4-pin	4000K	37x37x151mm	88,2g
20071.1	10W	1000lm	G24q	4-pin	4000K	37x37x174mm	103,4g

*Optional in 3000K erhältlich