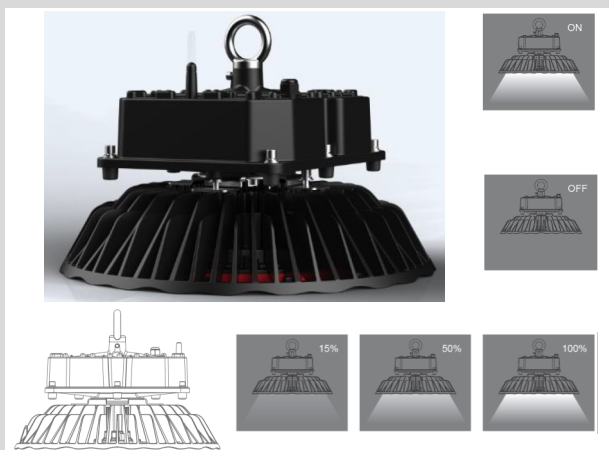


## LED Hallenstrahler SMD | ZigBee

LED Hallenleuchte, IP65, Aluminiumgehäuse, gehärtetes Glas, MEAN WELL-Konstantstrom-Netzteil. ENEC-Zertifiziert, D-Zeichen. Inkl. ZigBee Wireless Control Modul. Verschiedene Montageoptionen für Wand, Decke und Pendel.



Material:	Aluminium, gehärtetes Glas, Kunststoff (PC)
Abstrahlwinkel:	optional 120°, 90°, 50°/60°
LED Typ:	Nichia Chip SMD 3030
Farbwiedergabeindex (CRI):	Ra>80
Eingangsspannung:	AC 100-277V / 50-60Hz
Dimmbar:	ZigBee Wireless Control
Schutzart:	IP65
Anwendungsbereich:	Innenbeleuchtung
Betriebstemperatur:	-20 / +55°C
Relative Luftfeuchtigkeit:	10% ~ 90%
Zertifizierung:	ENEC, CE, D-Zeichen
Lebensdauer:	ca. 50.000 Stunden (L80)
Gewährleistung:	5 Jahre
Lieferumfang:	LED Leuchte mit Befestigungsöse optional: Bügel für Wand- und Deckenmontage

### Technische Spezifikationen

Art.-Nr.	Nennleistung	Abstrahlwinkel	Lumen ca.	Abmessungen	Gewicht	Farbtemperatur	ZigBee Modul
31087-Zig	150W	120°	21000lm	Ø383x182mm	5,9kg	5000K	ja
31100-Zig	150W	90°	21000lm	Ø383x182mm	5,9kg	5000K	ja
31016-Zig	150W	50°	21000lm	Ø383x182mm	5,9kg	5000K	ja
31088-Zig	200W	120°	28000lm	Ø383x193,5mm	6,7kg	5000K	ja
31102-Zig	200W	90°	28000lm	Ø383x193,5mm	6,7kg	5000K	ja
31017-Zig	200W	50°	28000lm	Ø383x193,5mm	6,7kg	5000K	ja
31113-Zig	240W	120°	36000lm	Ø383x203,5mm	6,7kg	5000K	ja
31112-Zig	240W	90°	36000lm	Ø383x203,5mm	6,7kg	5000K	ja
31111-Zig	240W	60°	36000lm	Ø383x203,5mm	6,7kg	5000K	ja
31107-Zig	300W	120°	45000lm	Ø383x257mm	9,0kg	5000K	ja
31106-Zig	300W	90°	45000lm	Ø383x257mm	9,0kg	5000K	ja
31105-Zig	300W	60°	45000lm	Ø383x257mm	9,0kg	5000K	ja

### Zubehör

Art.-Nr.	Beschreibung
ZIGT	ZigBee Tageslichtsensor
ZIGM	ZigBee Modul
ZIGG	ZigBee Gateway