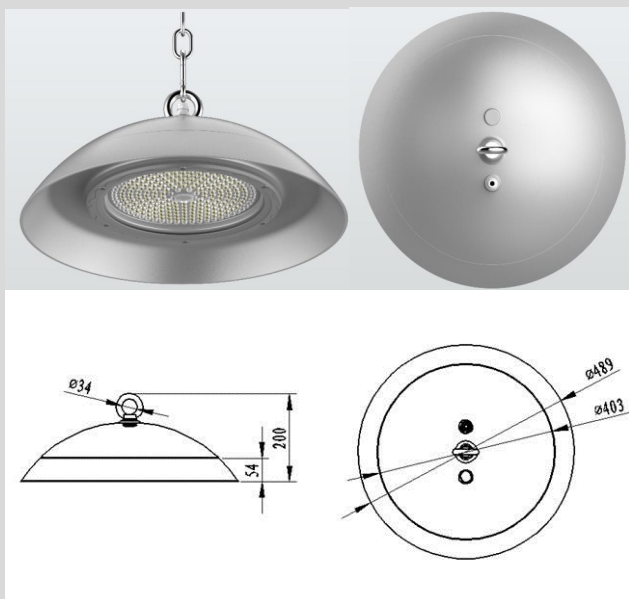


LED Hallenleuchten HiClean 200W

Die LED Hallenleuchte HiClean verwendet High Power LEDs, die eine hohe Lichtausbeute gewährleisten und eine lange Lebensdauer von bis zu 50.000 Stunden (L70) erreichen können. Die LEDs emittieren flimmerfreies Licht ohne störende Nebengeräusche. Geeignet für die Lebensmittelproduktion, Aluminium-Gehäuse mit glatter Oberfläche, schmutzabweisend und leicht zu reinigen.



Material:	Aluminium
Abstrahlwinkel:	90°
LED Typ	Nichia SMD LED
Treiber	MEAN WELL
Farbwiedergabeindex (CRI):	Ra>80
Eingangsspannung:	AC 100-240V / 50-60Hz
Dimmbar:	Ja
Schutzart:	IP66
Anwendungsbereich:	Innenbeleuchtung
Betriebstemperatur:	-30 / +50°C
Relative Luftfeuchtigkeit:	15% ~ 90%
Zertifizierung:	CE, RoHS, NSF-Zeichen
Lebensdauer:	ca. 50.000 Stunden (L80)
Gewährleistung:	5 Jahre
Lieferumfang:	LED Hallenleuchte HiClean



Art.-Nr.	Nennleistung	Lumen ca.	Farbtemperatur	Dimmbar	Gewicht ca.	Abmessungen
31137	200W	27000lm	5000K	1-10V	7,3kg	Ø489x200mm
31137.Dali	200W	27000lm	5000K	DALI	7,3kg	Ø489x200mm